

◀ 160DS スクエアキット 製品図面 ▶

右図の「納まり事例」を参考にして [1] ~ [6] の部品をつなぎ合わせてご使用ください。
 部品毎に「基点」が設定されています。
 部品を連結する際には①と①'、②と②'のように基点を合わせてください。

またトップアングルチューブ、ボトムアングルチューブは角度を調節できるようになっており、回転させることによって角度が0° から30°まで曲げることができます。

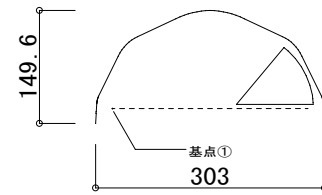
現場に合わせて変更してください。

※スクエアスターキットに含まれるものは [1] . [3] . [5] となります。

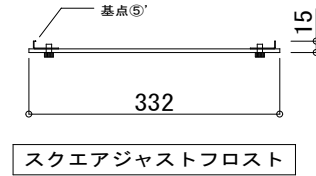
※取付には、オプション品の [2] . [6] が必要となります

※チューブを延長したい場合は [4] の延長チューブを現場に応じてお選びください。

[1] レイベンダードーム

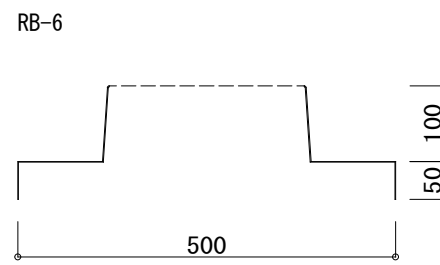
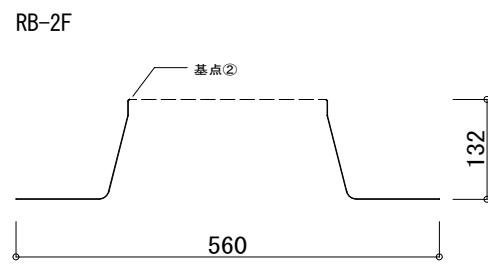


[6] 散光カバー



[2] ルーフベース 例

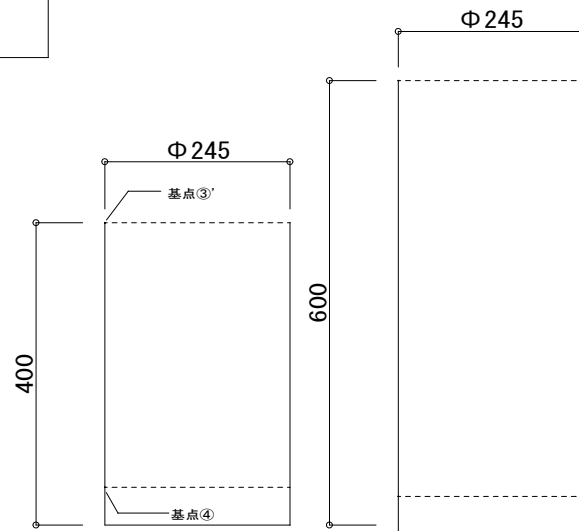
屋根材に合わせて各種ルーフベースからお選びください



[4] 延長チューブ

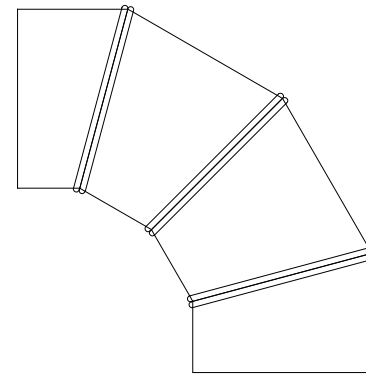
延長チューブは距離によって必要な長さだけ本数をつないでください。

延長チューブは長さが400mmと600mmがあります。

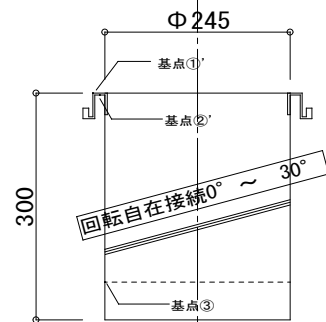


アングルチューブ

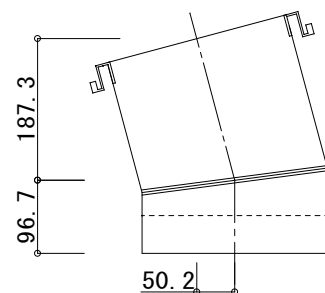
オプション品には0° ~ 90° に調整できるアングルチューブもあります



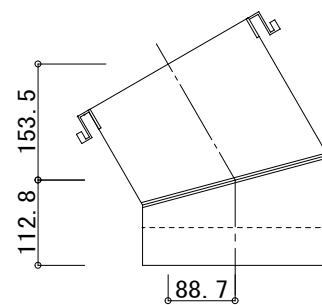
[3] トップアングルチューブ



角度0° の場合

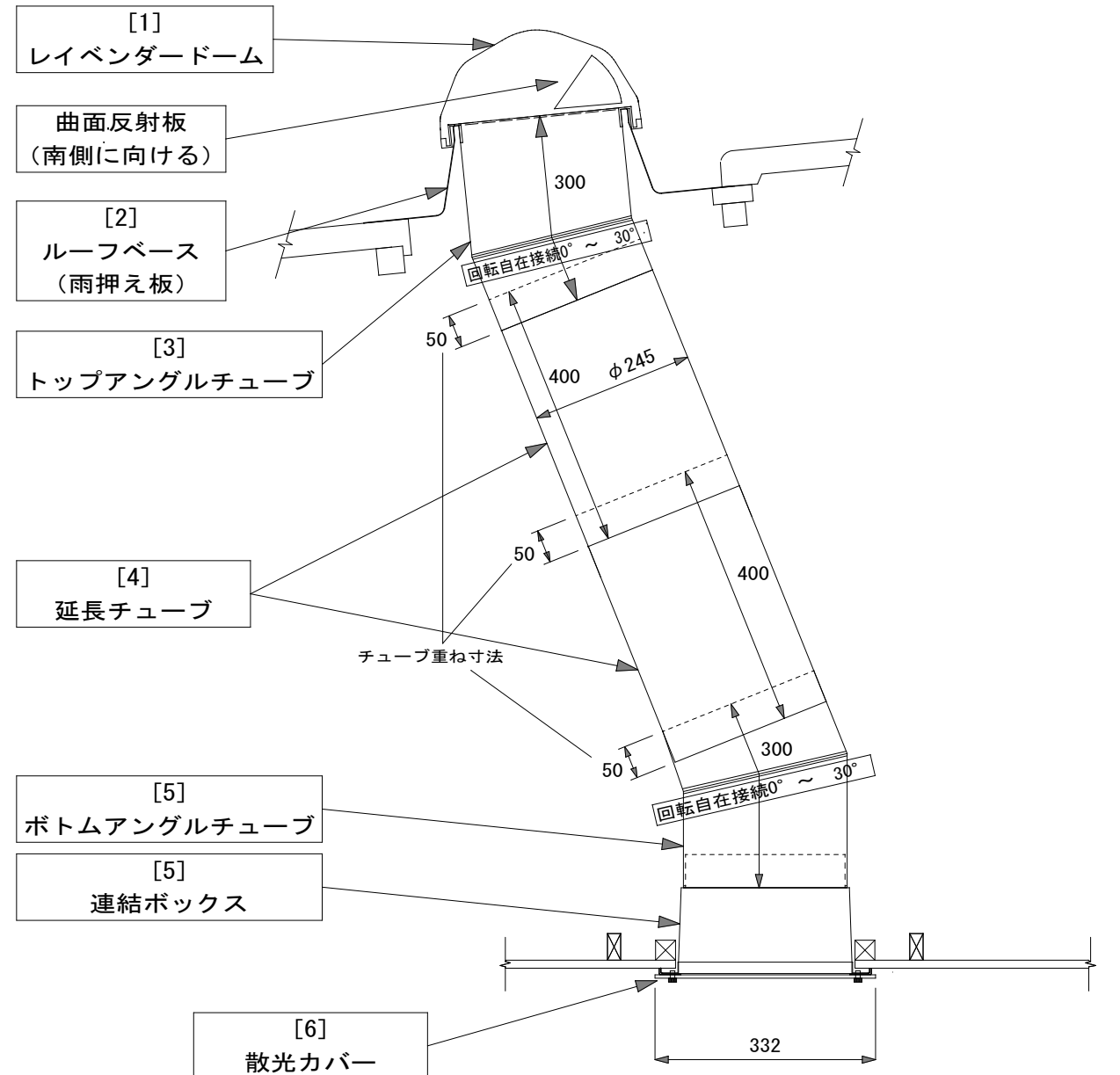


角度15° の場合

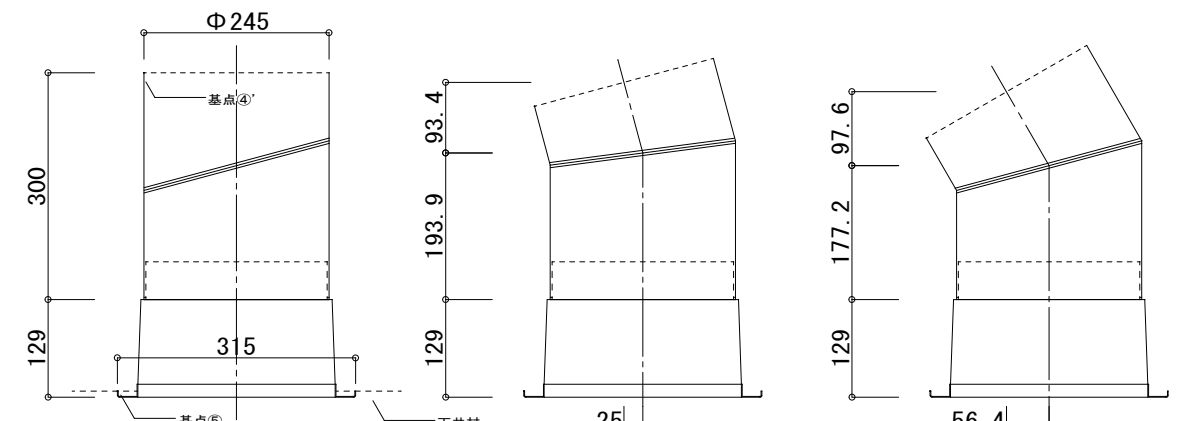


角度30° の場合

納まり事例



[5] ボトムアングルチューブ + 連結ボックス



角度0° の場合

角度15° の場合

角度30° の場合